

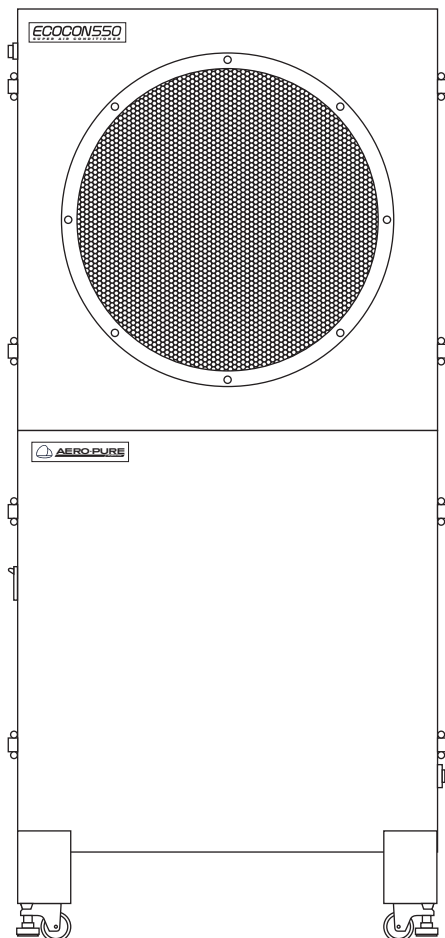


取扱説明書〈空気清浄機〉

保証書付

ご使用前に
よくお読みください

ECOCON550
SUPER AIR CONDITIONER



日本国内専用

- このたびは、エアロ・ピュア エココン550をお求め頂き、誠にありがとうございます。
- 本製品を正しくご使用していただくために、お使いになる前に、この取扱説明書をよくお読みになり十分にご理解をお願い申し上げます。
- お読みになった後も、お使いになられる方がいつでもご覧になれるよう、大切に保管してください。
- 本取扱説明書は、保証書付きですから、無くさないよう保管してください。

株式会社 エアロ・ピュア <http://www.hayakou.com>

福島県郡山市香具山二丁目10-10 〒963-8833

Tel.024-931-8951 Fax.024-931-8952



安全上のご注意

必ずお守りください

お使いになる人や他の人への危害、財産の損害を防ぐために、お守りいただく事を説明しています。又、損害を未然に防止するために、いろいろな絵表示ををしています。(下記のとおり)



注意

軽傷を負うことや家屋、家財などの損害が生じる可能性がある内容を示します。



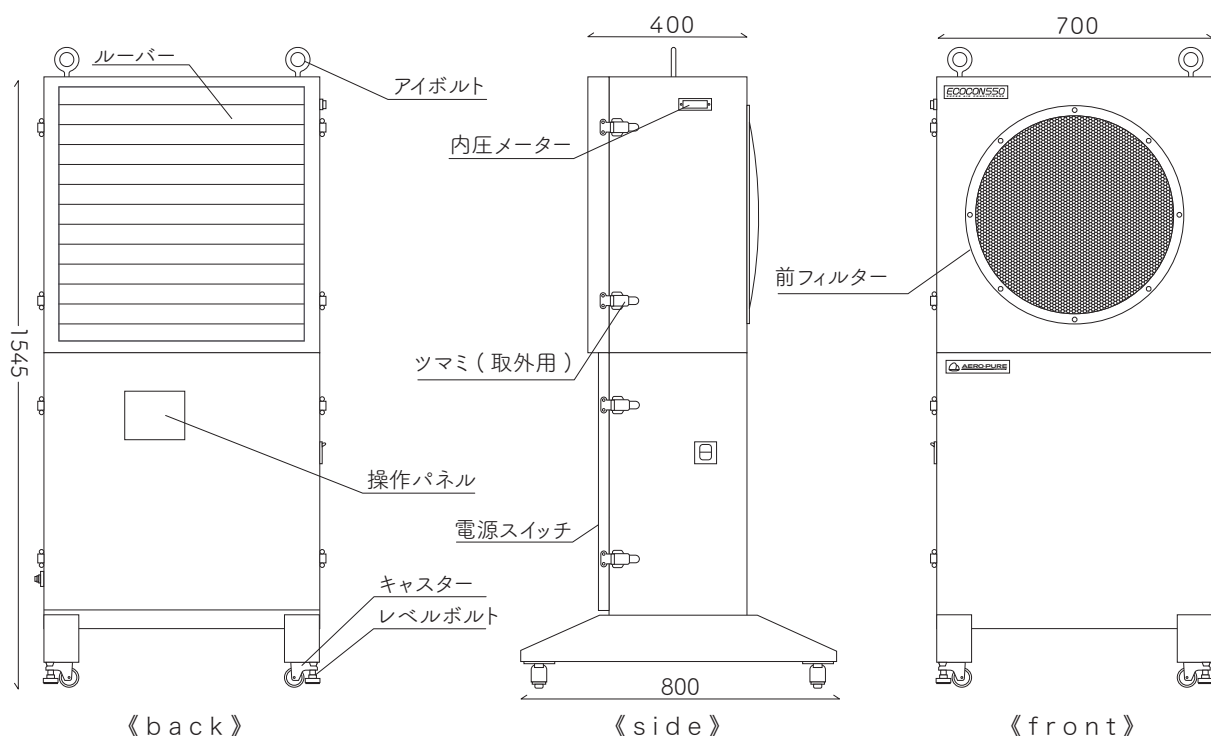
点検

安全にご利用いただくための点検内容を示します。



禁止

してはいけない事を示します。

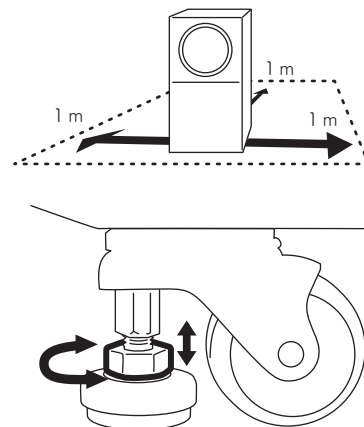


警告

(設置について)



- 壁より1 m以内に設置しないでください。又、本体の両サイド1 m以内に物、棚を置かないでください。
- 空気の流れがスムーズにいく位置をお決めください。決まりましたら、キャスターの隣に付いてるボルトを(伸ばす方向)回し、キャスターが浮くまで押し上げてください。その際、指はさみに注意をしてください。4カ所のボルトで水平を確認してください。
- 転倒防止の為、本製品の頭に付いているアイボルトにワイヤー等を通し、天井に取り付けてください。その際、天井の取り付け具がしっかりと固定されているか確認し取り付けてください。



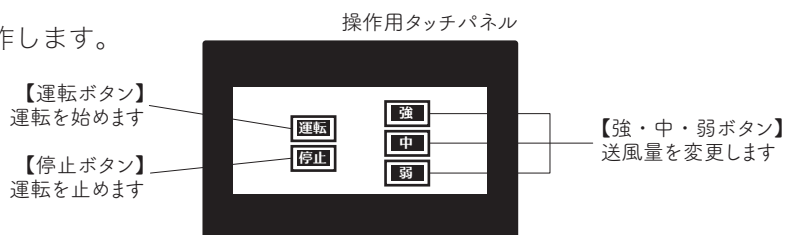
警告

(電気工事・プラグ設置について)

- 本製品の工事及びプラグ設置は、電気工事取付け資格者へご依頼ください。又は弊社まで、ご連絡ください。
- 電気容量(A)が不足の場合は、変更の手続きと工事(ブレーカー)が必要となります。その際には、工事取付け者の指示に従ってください。
- コンセントは必ず単独で設置してください。
- コンセントにプラグを挿入する際は、濡れた手では挿入しないでください。又、プラグは、しっかりと根元まで入れてください。尚、抜く時は、コードを持たず、プラグを持って抜いてください。

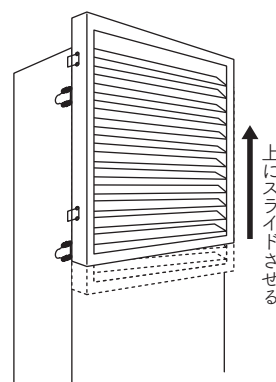
(操作について)

- タッチパネルによって操作します。



(フィルター交換について)

- 本体サイドにある合計4ヶ所の取付具を外し、カバーを少し押し上げて外してください。次にフィルターを取り付けてあるビスをドライバーで外して新品と交換してください。同じ手続の流れの逆にて取り付け、ビス止め、取り付けて、取付具でセットすれば完了です。
- 必ず、電源をお切りになってから行ってください。尚、安全スイッチが内蔵されておりますが、それに関係なく行ってください。



(運搬・移動について)

- 本製品に付いているボルトを回し(縮める方向) キャスターを地面に着かせて下さい。その際に指はさみに注意して下さい。
- コンセントが届かない場合は、必ずコンセントを新設してください。その際、絶対に延長コードを使わないでください。
- 位置が決まりましたら、キャスターの隣についているボルトを回し、キャスターが浮くまで押し上げて下さい。その際に指はさみに注意してください。4ヶ所のボルトで水平を確認してください。
- 本製品の頭についているアイボルトにワイヤー等を通し、天井に取り付けしてください。その際、天井の取付具がしっかりと付いているか、確かめてから取り付けしてください。

(安全上の点検について)

- タッチパネルのON・OFFを確認してください。(異常表示の有無含)
- コードに発熱があるか否か確かめてください。
- モーターの回転が止まったり不規則な回転をしていないか確かめてください。
- 異常な音質ならびに振動が感じられないか確かめてください。
- 圧力センサーが赤モードになっていないか確かめてください。赤モードに入っていれば、前フィルターの清掃(掃除機等)又は交換をしてください。
- その他異状、又は故障があるか確かめてください。



警告

(取扱上の注意について)



- 燃焼器具と併用する場合は、十分に空気の流れや換気に気を配ってください。又は配置をしてください。

(安全上の注意について)



- ファンの部分に触れたり、ルーバーに指を入れたりしないでください。又、させないでください。
- 本体を勝手に押したり、ぶらさがらないでください。又、させないでください。
- 本体についている取付用金具に触れたり外したりしないでください。又、させないでください。
- タッチパネルには管理する方以外は触れないでください。又、させないでください。

(異常について)

- 異常な音質ならびに異常な振動を感じた場合は、速やかに電源をお切りください。
- 安全上の点検についての項目を再度確認して弊社までご連絡ください。

(廃棄する時について)

- 弊社までご連絡ください。弊社により分別処理を責任持っていたします。尚、有償となります事、ご理解を申し上げます。
- 弊社までの送料もご負担となります。

ECOCON550 仕様

SUPER AIR CONDITIONER

型 式	ECOCON 550 A	ECOCON 550 B
最大風力	~100 m ³ /min, ~2.5kPa	
最小風力	55 m ³ /min~, 0.5~kPa	
フィルター	Aタイプ 0.3μm (min)	Bタイプ 0.12μm (min)
入力電源	単相 200V ±10% (50Hz / 60Hz)	
外 寸	700×800×1545(W×D×H)mm	
重 量	約 75kg	
8畳 (30m ³) あたりのろ過時間	30 m ³ /5min	30 m ³ /5min
騒 音 量	1m/70dB, 3m/62dB	1m/70dB, 3m/62dB

(オプション)

- フィルター脱着時、安全スイッチ (リミット SW)
- 紫外線 LED (明暗モード付)
- 目詰まりセンサー (内圧メーター)
- 耐震対策ボルト (アイボルト) 2本

保証書

本製品の保証書と致します。又、保証期間は納入から1ヶ年と致します。

納入日 年 月 日 保証期間 年 月 日

機種 施設・業務用大型空気清浄機

製造元

型式 ECOCON550

株式会社 エアロ・ピュア

製品ロット NO. 2021103