

施設・業務向大容量空気清浄機

NEW ECOCON550

エココン550

空気をたくさんろ過するという思想

The idea of filtering a lot of air

 AERO·PURE

\\ 実演 movie!! //



基本はろ過

Basically filtration

マイクロフィルターが花粉から PM2.5、そして一般細菌、さらにウィルスまで高効率除去。それを実現させたのが、マイクロフィルターとウルトラターボファン。これにより強制的にたくさんの空気をろ過することを可能にしました。むしろウィルスも高効率除去。



マイクロフィルターが
ウィルスをキャッチ！



ウルトラターボファンが
威力を発揮！

※マイクロフィルターは A タイプ (最小 0.3 μ m) と B タイプ (最小 0.1 μ m) の 2 種類をご用意しております。用途範囲にてお選びください。

あたりまえの設計

Natural design

例えば、湿度30%以下の場合、ウィルスを含む飛沫体はとくに落下しにくい。そこでより高い位置からより多くの空気を吸引させて効果の範囲を高めるように努めた結果、意外にもあるようでなかったスタイルが生まれました。



高い位置が効率アップ！

マイクロフィルターで



しっかりろ過する思想

どうしてもステンレス

Stainless steel

特にコロナウィルスは、プラスチックや塗装面に付着すると、なんと72時間も生息することをご存じでしょうか。この事から、エココン550は基本的にオールステンレス!デザインやコスト重視ではなく機能を優先させました。



やはりステンレス効果!

※コロナウィルスはステンレス下では7時間で死滅することが知られています。

安心を担保

Guarantee peace of mind

常にマイクロフィルターは UV(紫外線) 照射。又、電源を切っても照射というまじめさでしっかり継続。又、フィルターの目づまりメーターによりフィルターの適正交換を告知。さらに、フィルター交換も簡単でらくらく。シンプルな中にも気配りのある空気清浄機なのです。



転倒防止アイボルト付き



交換は簡単ラクラク!



圧力センサーがお知らせ!



常にマイクロフィルターに照射!

AERO·PURE inc



仕様

型式	ECOCON 550 A	ECOCON 550 B
最大風力	～100 m ³ /min, ～2.5kPa	
最小風力	55 m ³ /min～, 0.5～kPa	
フィルター	Aタイプ 0.3μm (min)	Bタイプ 0.12μm (min)
入力電源	単相 200V ±10% (50Hz / 60Hz)	
外寸	700×800×1545(W×D×H)mm	
重量	約 75kg	
8畳 (30m ²) あたりのろ過時間	30 m ³ /5min	30 m ³ /5min
騒音音量	1m/70dB, 3m/62dB	1m/70dB, 3m/62dB

※ご注意 / 単相 100V の仕様はございません。

(標準オプション)

- フィルター脱着時、安全スイッチ (リミット SW)
- 紫外線 LED (明暗モード付)
- 目詰まりセンサー内圧メーター
- 耐震対策ボルト (アイボルト) 2本

(追加オプション)

- リモートコントローラー

お客様へ

本空気清浄機は、家庭用空気清浄機ではありません。よって JEM1467 の規格基準とは評価が異なります。又 CO、及び CO2 などの気体をろ過するものではありません。

参考

除去物質である花粉は約 30μm、PM2.5 は 2.5μm、一般細菌は 5μm、ウイルスは有機体を含む径 0.1μm を一般的評価基準といたしております。これらの除去については、マイクロフィルター A はヘパ仕様で 0.3μm に対して 99.97% 除去可能。又、マイクロフィルター B ウルパ仕様で 0.15μm に対して 99.995% 除去可能とする実績を基準といたしております。



安全に関する
ご注意

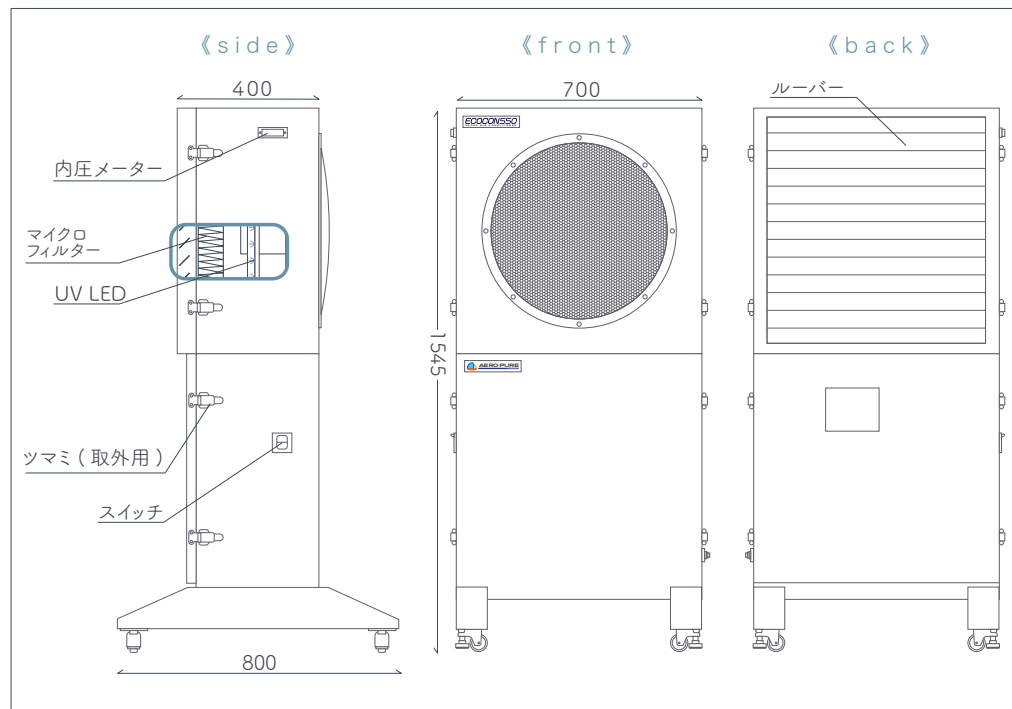
使用前に必ず「取扱説明書」を
お読みの上、正しくお使いください。



エココンは
エアロ・ピュアの登録商標です



エアロ・ピュアは SDGs 持続
可能社会を支援する企業です



※本カタログは、日本国内仕様です。

※フィルターは、前フィルターと 550A(0.3μm) 又は 550B(0.12μm) があり、前フィルターは圧力センサーが赤モード時点で交換となり、550A 又は 550B のマイクロフィルターは6ヶ月に一度交換をしてください。尚、フィルターの交換はあくまで目安のものです。又、長期間交換をしませんと、吸引低下及びこれにより臭気の原因となる恐れがあります。

※LED(UV) は外観に異常が見られなくても劣化が進行しておりますので、4～5年に一度点検及び交換してください。

※本製品は業務用のものであり、一般家庭用向の家電ではありません。

※本製品は医療用のものではありません。従って特殊な使い方及び改造はしないでください。

※ファンヒーターや石油ストーブと併用する場合は換気をしてください。

※本製品の補修部品の保有期間は、本製品製造打ち切り後、5年間です。

※製品改良のため、予期なく変更する場合があります。(カタログ含)

※本製品は、ウイルスを完全に除去するものではありません。



株式会社 エアロ・ピュア

<http://hayakou.com>

エココン事業部 / 岐阜営業所

〒500-8268 岐阜市茜部菱野 2 丁目 62 番地 1

TEL 058-216-0961 FAX 058-216-0962

本社

〒963-8833 福島県郡山市香久池 2 丁目 10-10

TEL 024-931-8951 FAX 024-931-8952



代理店

空気清浄機

カタログNO.021125