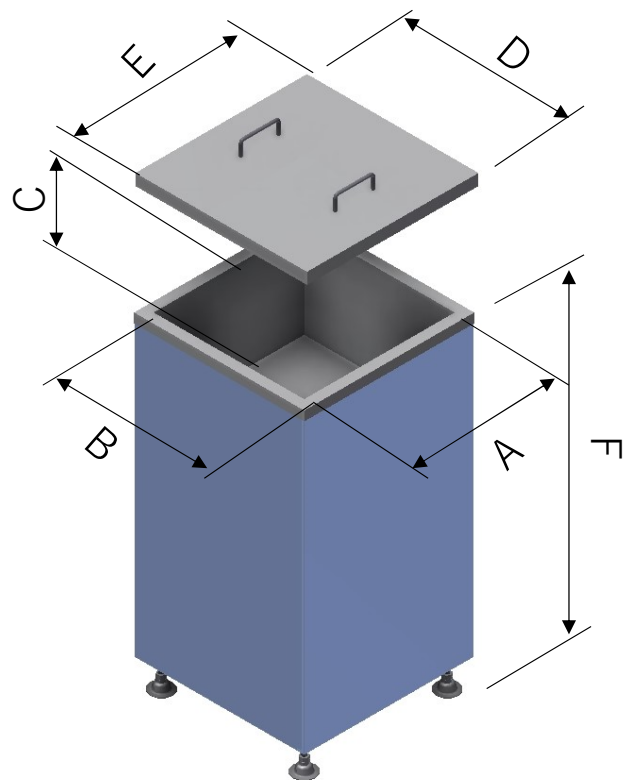


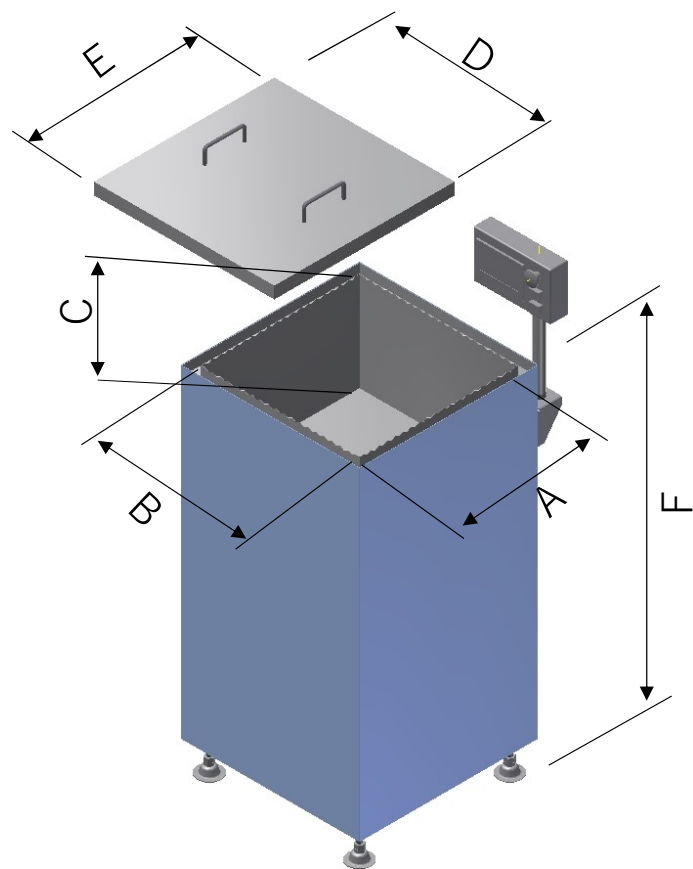
洗浄槽（単バス） 洗浄物：金属、プラスチック



		E-101	E-202	E-303
バス寸法	A	400	600	800
	B	400	600	800
	C	250	300	500
外寸	D	800	1000	1200
	E	800	1000	1200
	F	1200	1200	1200
ドレンコック		○	○	○
アジャストボルト		○	○	○
キャスター		○	○	○
蓋		○	○	○
アイボルト		○	○	○

循環槽（オーバーフロー方式）

洗浄物：金属、プラスチック

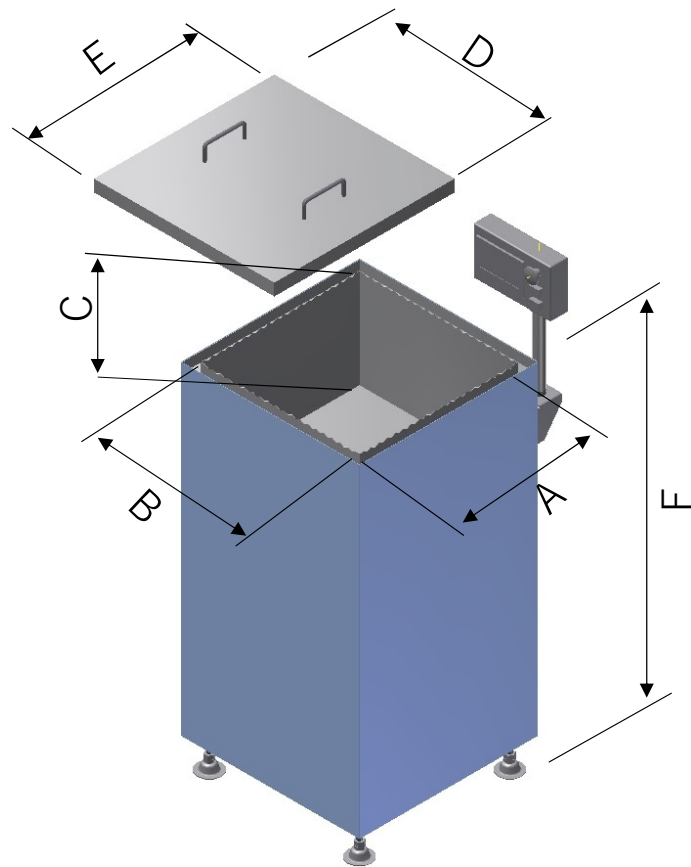


		A-216	A-326	A-430
バス寸法	A	400	600	800
	B	400	600	800
	C	250	300	500
外寸	D	900	1100	1300
	E	900	1100	1300
	F	1200	1200	1200
防爆仕様		ポンプ 20L/min 電源ユニット N2ページ		
フィルター		0.5 μ m、0.1 μ m選択		
洗浄槽	SUS	S	S	S
	フッ素コート	F	F	F

標準オプション

ドレンコック、アジャストボルト、キャスター、蓋アイボルト付き)

超音波洗浄機 洗浄物：金属、プラスチック

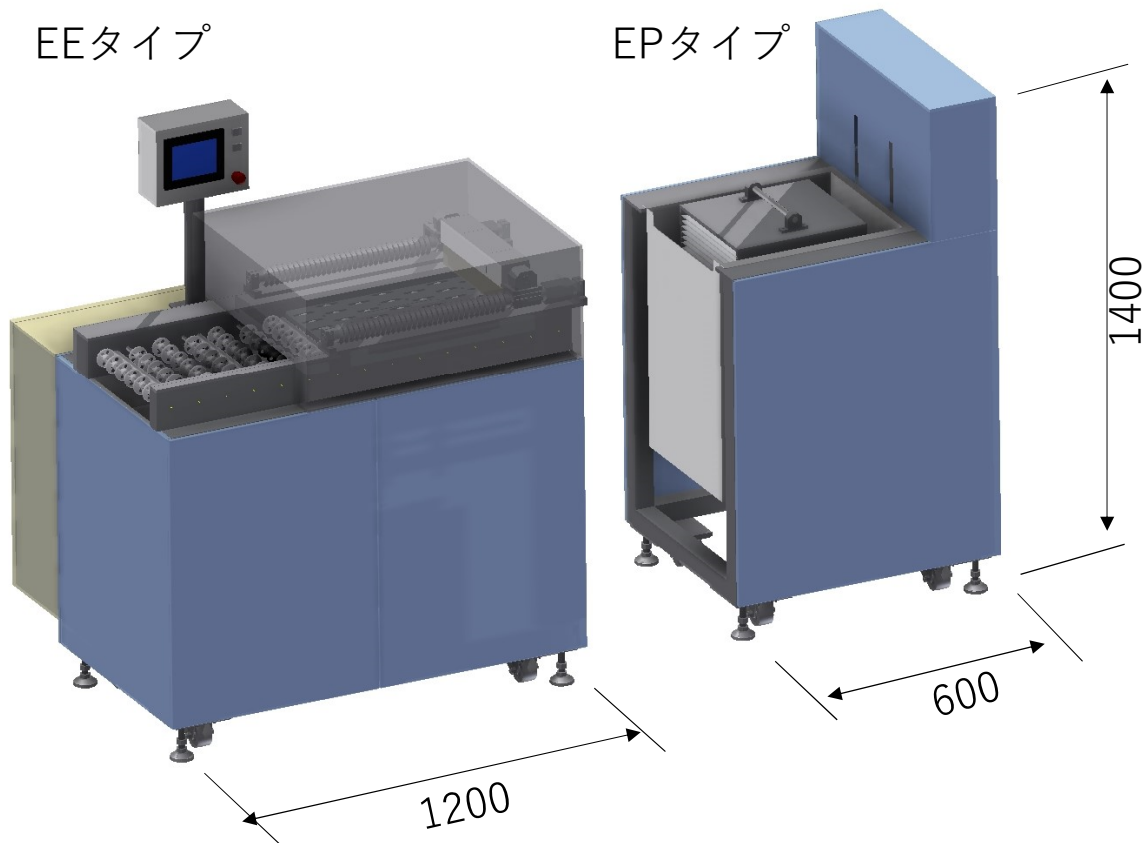


		SU-501	SU-602	SU703
周波数		16KH z、25KH z、60KH z、40-120KH z		
バス寸法	A	400	600	800
	B	400	600	800
	C	250	300	500
外寸	D	900	1100	1300
	E	900	1100	1300
	F	1200	1200	1200
防爆仕様		ポンプ 20L/min 制御ボックス N2パージ		
フィルター		0.5 μ m、0.1 μ mから選択		
洗浄槽	SUS	S	S	S
	フッ素コート	F	F	F

スクラブ洗浄装置（RCM方式） 洗浄物：板状金属、ガラス

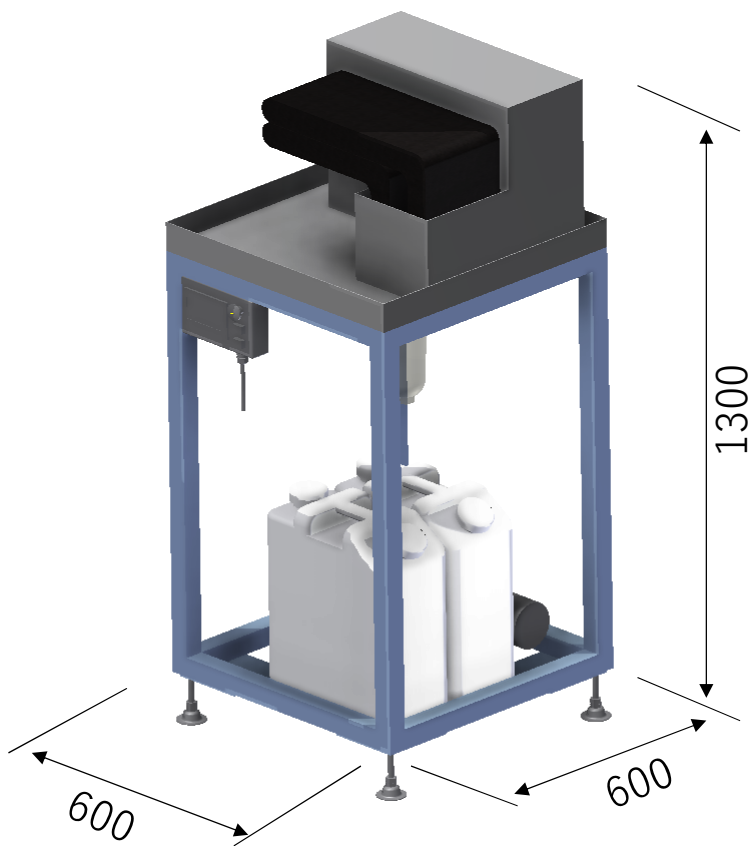
EEタイプ

EPタイプ



型式	EE831
洗浄範囲	400 x 800mm (最大)
洗浄方式	RCM洗浄
フィルター	0.5 μ m、0.1 μ mから選択
ポンプ	防爆仕様エアーポンプ
リザーブタンク	60L
電源	AC200V/100V (50/60Hz)
制御部	装置背面に設置 N2パージ
型式	EP316
ストッカー	最大40枚収納式 (昇降式)
液槽	120L
構成	上記装置 (EE831) オプションユニット

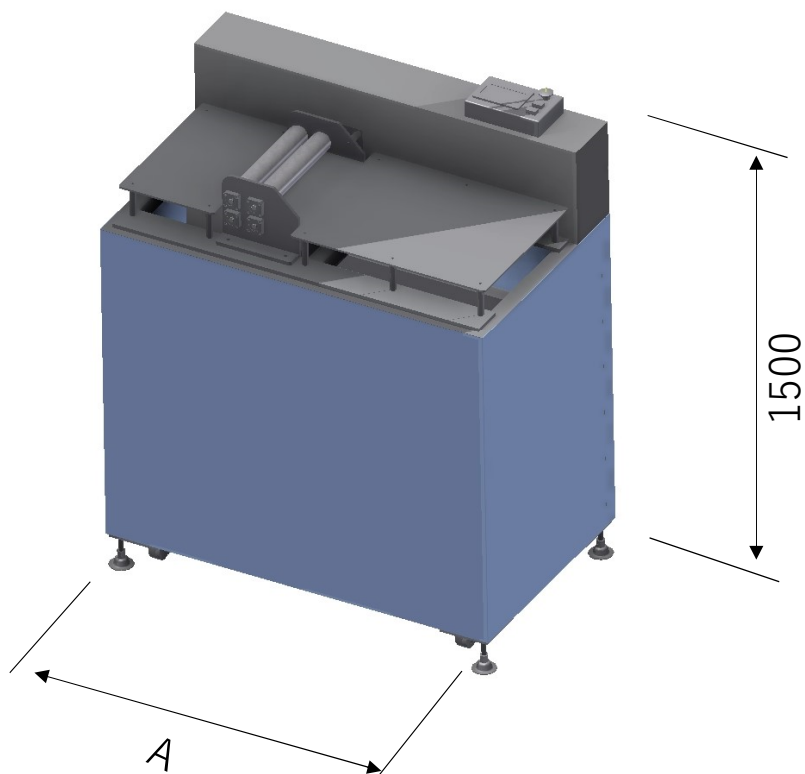
ベルト式ウエット洗浄機 洗浄物：板状金属、ガラス、プラスチック



型式	EE-728
速度	可変式
ワークサイズ	Φ200又は200×200
ベルト	特注不織布

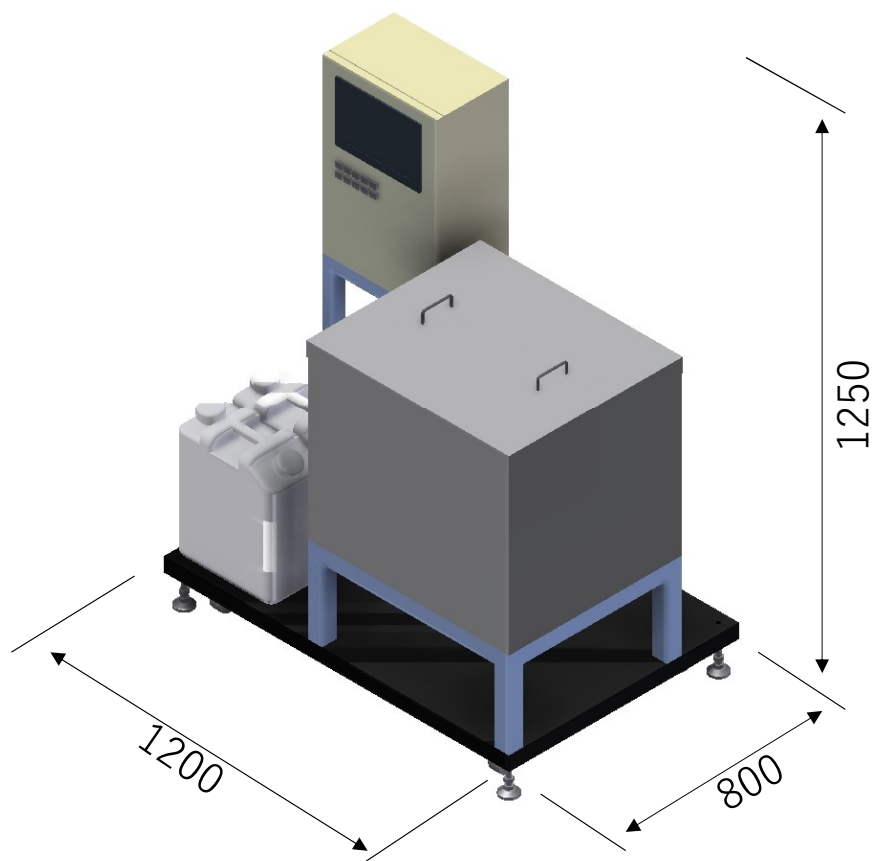
乾燥装置 洗浄物：板状金属、ガラス、プラスチック

ローラー吸水乾燥機



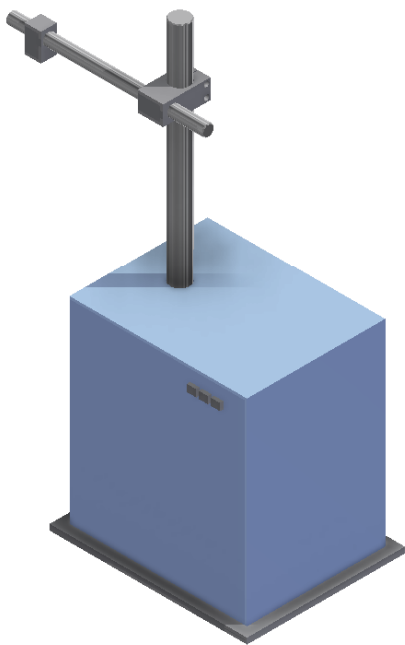
型式	RD-01	RD-03	RD-05
ローラー幅	1200	500	400
A寸法	1600	1000	800

ペーパー乾燥装置 洗浄物：板状金属、ガラス、プラスチック

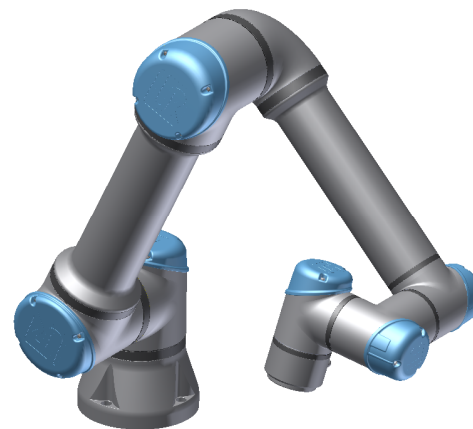


型式	BP-905
使用液	365

揺動装置



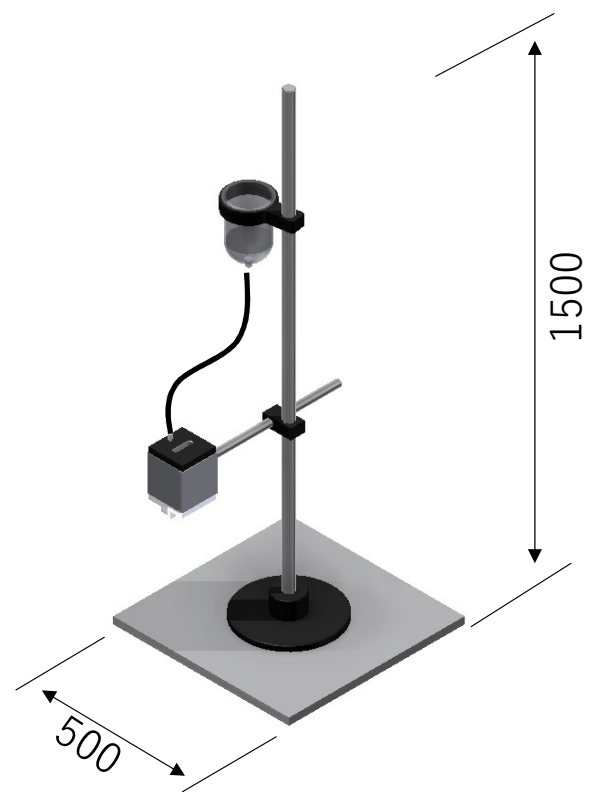
ロボット



目的：搬送、スクラブ洗浄
価格は別見積とする

型式	UD-1500
ストローク	200～300mm
速度	可変式

伸線洗浄ユニット



- ◆ER-1 (1リッター)
- ◆ER-5 (5リッター)